

# 111年公務人員初等考試試題

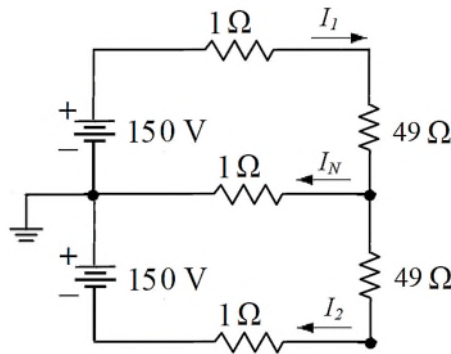
代號：4514  
頁次：6-1

等 別：初等考試  
類 科：電子工程  
科 目：基本電學大意  
考試時間：1 小時

座號：\_\_\_\_\_

※注意：(一)本試題為單選題，請選出一個正確或最適當的答案，複選作答者，該題不予計分。  
(二)本科目共40題，每題2.5分，須用2B鉛筆在試卡上依題號清楚劃記，於本試題上作答者，不予計分。  
(三)可以使用電子計算器。

1 如圖所示之電路，電流  $I_1$  為何？

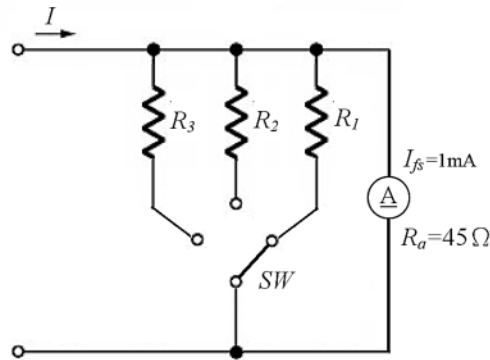


- (A) 0.3 A                      (B) 1.5 A                      (C) 3 A                      (D) 15 A

2 承上題，電流  $I_N$  為何？

- (A) 0 A                      (B) 1.5 A                      (C) 3 A                      (D) 6 A

3 如圖所示，一直流電流計內電阻 ( $R_a$ ) 為  $45 \Omega$ ，且滿刻度電流 ( $I_f$ ) 為  $1 \text{ mA}$ 。現要設計成可測量多範圍之直流電流計，當開關 (SW) 切換至  $R_3$  時可測量  $I = 1 \text{ A}$  的最大電流，該  $R_3$  約為何？



- (A)  $0.025 \Omega$                       (B)  $0.035 \Omega$                       (C)  $0.045 \Omega$                       (D)  $0.055 \Omega$

4 某手機待機消耗功率為  $0.036$  瓦特，其電池額定電壓為  $3.6 \text{ V}$ 、額定容量為  $900 \text{ mAh}$ ，若將電池充滿，則理想情況下可待機多少小時？

- (A) 120                      (B) 90                      (C) 70                      (D) 50

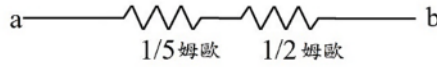
5 在歐姆定律的實驗中，若將電池的數目由  $1$  個改成  $2$  個串聯，則電路中電壓與電流的比值為下列何者？

- (A) 4                      (B) 2                      (C) 1                      (D)  $1/2$

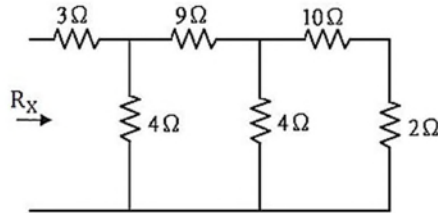
6 一導體在  $50^\circ\text{C}$  時電阻為  $13 \Omega$ ，電阻溫度係數為  $0.006^\circ\text{C}^{-1}$ ，則該導體在  $0^\circ\text{C}$  時電阻為何？

- (A)  $43.3 \Omega$                       (B)  $16.9 \Omega$                       (C)  $10 \Omega$                       (D)  $8 \Omega$

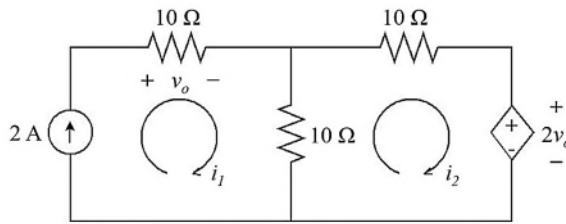
- 7 如圖所示，將兩個電阻相串聯，其電導值分別為  $1/5$  姆歐及  $1/2$  姆歐，則 a, b 兩端點之電導值約為多少姆歐？



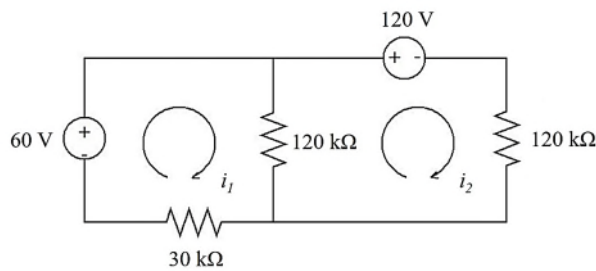
- (A) 0.14                      (B) 0.2                      (C) 0.5                      (D) 0.75
- 8 某電阻的四環式色碼為黃綠橙銀，則其電阻值及可能的範圍為下列何者？  
(A)  $4.5 \text{ k}\Omega \pm 45 \Omega$                       (B)  $450 \text{ k}\Omega \pm 4.5 \text{ k}\Omega$                       (C)  $45 \text{ k}\Omega \pm 4.5 \text{ k}\Omega$                       (D)  $45 \text{ k}\Omega \pm 45 \Omega$
- 9 如圖所示之電阻電路，等效電阻  $R_x$  為多少歐姆？



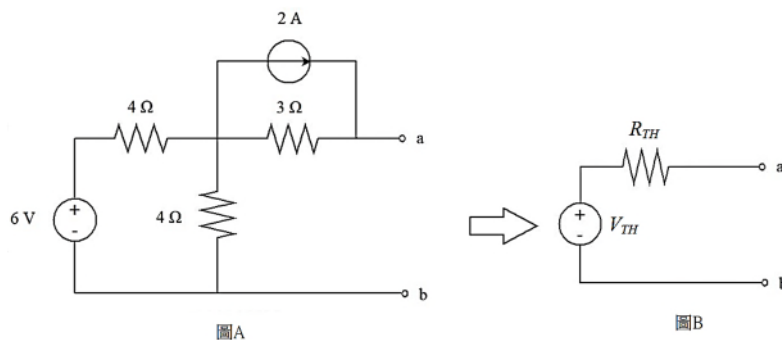
- (A) 2                      (B) 4                      (C) 6                      (D) 8
- 10 若 10 盞  $100 \text{ W}$  的燈連續使用 10 個小時所需付的電費為 22 元，則平均每度電的電費是多少元？  
(A) 0.11                      (B) 1.1                      (C) 2.2                      (D) 22
- 11 如圖所示，電路中迴路電流  $i_2$  為多少安培 (A)？



- (A)-2                      (B)-1                      (C) 1                      (D) 2
- 12 如圖所示為具有兩個獨立電壓源之電路，依迴路電流法計算  $i_2$  為多少毫安培？

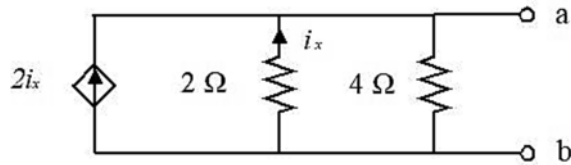


- (A)-1                      (B)-0.5                      (C) 0.5                      (D) 1
- 13 圖 B 所示為圖 A 自端點 a-b 所視之戴維寧等效電路，求戴維寧等效電壓  $V_{TH}$  為多少伏特 (V)？



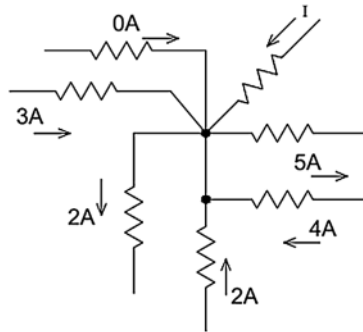
- (A)-9                      (B)-3                      (C) 3                      (D) 9

- 14 如圖所示僅包含一相依電源之電路，依諾頓定理計算自端點 a-b 所視之諾頓等效電阻為多少歐姆 ( $\Omega$ ) ?



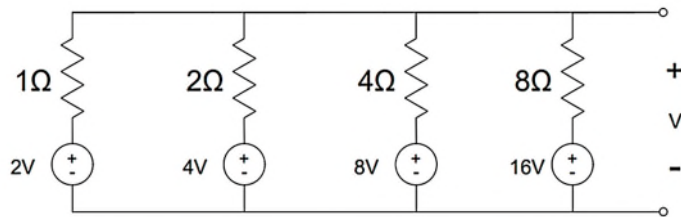
- (A) 4/7                      (B) 3/7                      (C) 2/7                      (D) 1/7

- 15 如圖所示之網路，求電流 I 之值為何？



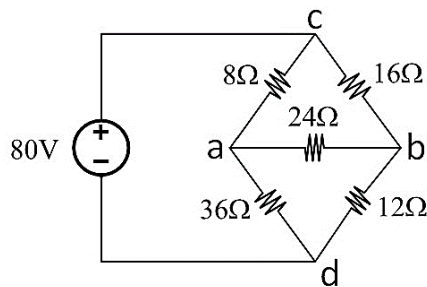
- (A) -2 A                      (B) 2 A                      (C) -4 A                      (D) 4 A

- 16 如圖所示之電路，求 V 為多少伏特 (V) ?



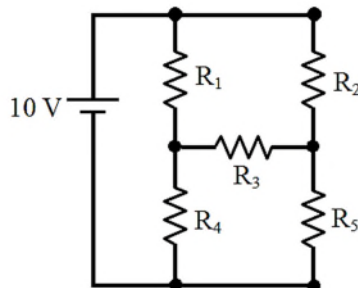
- (A) 16/20                      (B) 36/12                      (C) 42/22                      (D) 64/15

- 17 如圖所示之電路，端點 c 與端點 d 之間的等效電阻 R 為多少歐姆 ( $\Omega$ ) ?



- (A) 8                              (B) 16                              (C) 24                              (D) 36

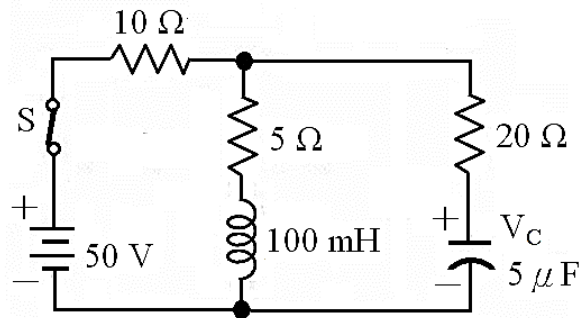
- 18 如圖所示之電路， $R_1 = R_2 = 1 \Omega$ ， $R_4 = R_5 = 4 \Omega$ ， $R_3 = 2 \Omega$ ， $R_5$  所消耗的功率為多少瓦特？



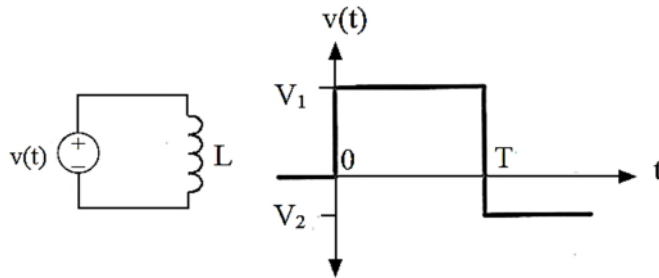
- (A) 6                              (B) 8                              (C) 12.5                              (D) 16



- 26 如圖所示，S 未閉合前電容器與電感器未儲存能量，當電路中開關 S 閉合瞬間，電容器上電壓  $V_C$  為何？

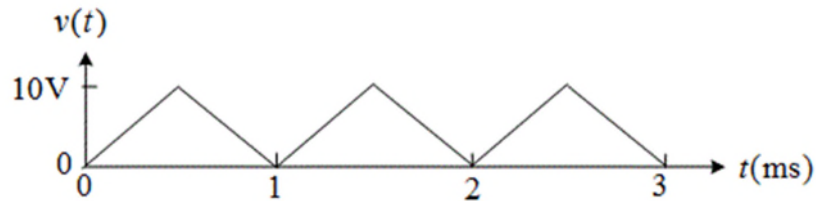


- (A) 0 V                      (B) 16.67 V                      (C) 33.34 V                      (D) 50 V
- 27 如圖所示，電壓源  $v(t)$  在  $0 < t \leq T$  時電壓為  $V_1$ ，在  $t > T$  時電壓為  $V_2$ ，設  $t=0$  時電路中的電壓與感應電流皆為 0，求在  $0 < t < T$  時，此電壓源所傳送的瞬時功率  $P_1(t)$  為下列何者？



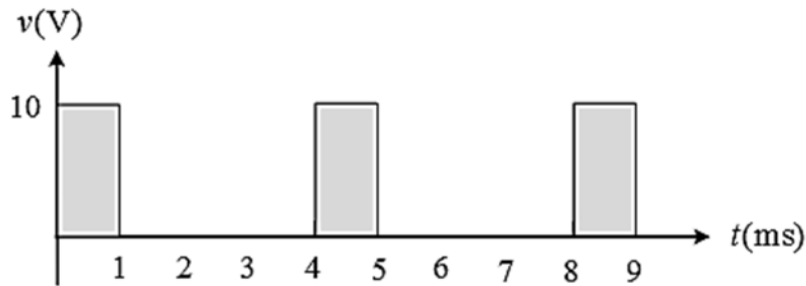
- (A)  $V_1 t/L$                       (B)  $V_1^2/tL$                       (C)  $V_1^2 L/t$                       (D)  $V_1^2 t/L$
- 28 承上題，在  $t > T$  時，此電壓源傳送的瞬時功率  $P_2(t)$  又是多少？
- (A)  $[V_2^2(t-T)]/L$                       (B)  $(V_2 T)/L$   
 (C)  $\{ [V_2(t-T)]/L \} + \{ (V_1 T)/L \}$                       (D)  $\{ [V_2^2(t-T)]/L \} + \{ (V_1 V_2 T)/L \}$
- 29 電阻、電流、電壓、時間、電荷的符號分別以  $R$ 、 $I$ 、 $V$ 、 $t$ 、 $q$  表示，下列何者不是電功率的表示？
- (A)  $I^2 R$                       (B)  $VI$                       (C)  $qV$                       (D)  $V^2/R$
- 30 兩電極之間以空氣為介質，已知空氣之介質強度為 3 kV/mm，兩電極之距離為 0.8 公分，則不會導致絕緣破壞的最高電壓為多少千伏特？
- (A) 18                      (B) 24                      (C) 30                      (D) 32
- 31 若將複數  $A=5 - j5\sqrt{3}$  轉換為對應之極座標，下列何者正確？
- (A)  $10 \angle 60^\circ$                       (B)  $10 \angle -60^\circ$                       (C)  $5 \angle 60^\circ$                       (D)  $5 \angle -60^\circ$
- 32 有一電感器之電感值為 0.2 H，若流過的電流  $i_L(t) = 2\sqrt{2} \cos(100t - 30^\circ)$  A，則其端電壓  $v_L(t)$  為下列何者？
- (A)  $v_L(t) = 4\sqrt{2} \sin(100t - 60^\circ)$  V                      (B)  $v_L(t) = 40\sqrt{2} \sin(100t - 60^\circ)$  V  
 (C)  $v_L(t) = 4\sqrt{2} \sin(100t + 150^\circ)$  V                      (D)  $v_L(t) = 40\sqrt{2} \sin(100t + 150^\circ)$  V
- 33 有一交流電路，其中電感值為 1 H，電感兩端的電壓為  $v_L(t) = 50\sqrt{2} \sin(10t + 30^\circ)$  V，則該電感在  $t = 0$  的瞬時功率約為何？
- (A) -216.5 W                      (B) 216.5 W                      (C) -108.25 W                      (D) 108.25 W

34 圖示電壓波形之波形因數 (Form factor, FF) 約為何？



- (A) 2.0                      (B) 1.732                      (C) 1.414                      (D) 1.155

35 圖示電壓波形之有效值為何？

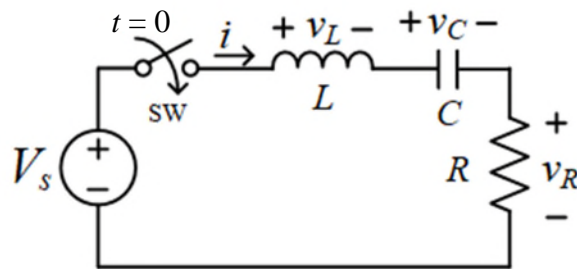


- (A) 2.5 V                      (B) 5 V                      (C) 7 V                      (D) 10 V

36 設一由  $50\ \Omega$  電阻器與  $50\ \mu\text{F}$  電容器組成之並聯電路負載，連接至  $100\sin(100t + 30^\circ)$  伏特之交流電源，則此電源供給予負載之虛功率為多少乏 (VAR)？

- (A) 10                      (B) 12.5                      (C) 23.5                      (D) 25

37 如圖所示串聯 RLC 電路中，所有電抗元件的初值能量均為零，其中  $V_s = 24\ \text{V}$ ， $R = 200\ \Omega$ ， $L = 12\ \text{mH}$ ， $C = 5\ \mu\text{F}$ ；當  $t = 0$  時開關 (SW) 閉合，求當  $t = \infty$  時電感電壓  $v_R(\infty)$  為何？



- (A) -12 V                      (B) 0 V                      (C) 12 V                      (D) 24 V

38 一  $200\sin(377t)$  伏特之交流電源，施加於阻抗值為  $3 + j4$  歐姆之負載上，求該負載所消耗之平均功率為多少千瓦？

- (A) 0.9                      (B) 1.2                      (C) 1.8                      (D) 2.4

39 有一交流電路之電壓  $v(t) = 100\sqrt{2}\sin(377t + 10^\circ)\text{V}$ 、電流  $i(t) = 10\sqrt{2}\sin(377t - 20^\circ)\text{A}$ ，則其瞬時功率最大值為何？

- (A) 1000 瓦                      (B) 1414 瓦                      (C) 1732 瓦                      (D) 1866 瓦

40 電壓源  $v_s = 10\sin(\omega t + 20^\circ)\text{V}$  驅動的 RLC 串聯電路， $R = 1\ \text{k}\Omega$ 、 $L = 2\ \text{mH}$ 、 $C = 5$  微法拉，設此電路所流過最大電流之振幅為  $x\ \text{mA}$ ，求  $x$  為何？

- (A) 1                      (B) 2                      (C) 5                      (D) 10

# 測驗式試題標準答案

考試名稱：111年公務人員初等考試

類科名稱：電子工程

科目名稱：基本電學大意（試題代號：4514）

單選題數：40題

單選每題配分：2.50分

複選題數：

複選每題配分：

標準答案：

題號	第1題	第2題	第3題	第4題	第5題	第6題	第7題	第8題	第9題	第10題
答案	C	A	C	B	C	C	A	C	C	C

題號	第11題	第12題	第13題	第14題	第15題	第16題	第17題	第18題	第19題	第20題
答案	B	B	D	A	A	D	B	D	B	C

題號	第21題	第22題	第23題	第24題	第25題	第26題	第27題	第28題	第29題	第30題
答案	A	D	A	D	D	A	D	D	C	B

題號	第31題	第32題	第33題	第34題	第35題	第36題	第37題	第38題	第39題	第40題
答案	B	D	A	D	B	D	B	D	D	D

題號	第41題	第42題	第43題	第44題	第45題	第46題	第47題	第48題	第49題	第50題
答案										

題號	第51題	第52題	第53題	第54題	第55題	第56題	第57題	第58題	第59題	第60題
答案										

題號	第61題	第62題	第63題	第64題	第65題	第66題	第67題	第68題	第69題	第70題
答案										

題號	第71題	第72題	第73題	第74題	第75題	第76題	第77題	第78題	第79題	第80題
答案										

題號	第81題	第82題	第83題	第84題	第85題	第86題	第87題	第88題	第89題	第90題
答案										

題號	第91題	第92題	第93題	第94題	第95題	第96題	第97題	第98題	第99題	第100題
答案										

備註：